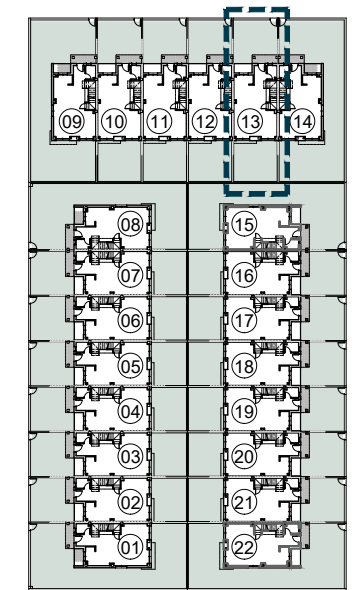
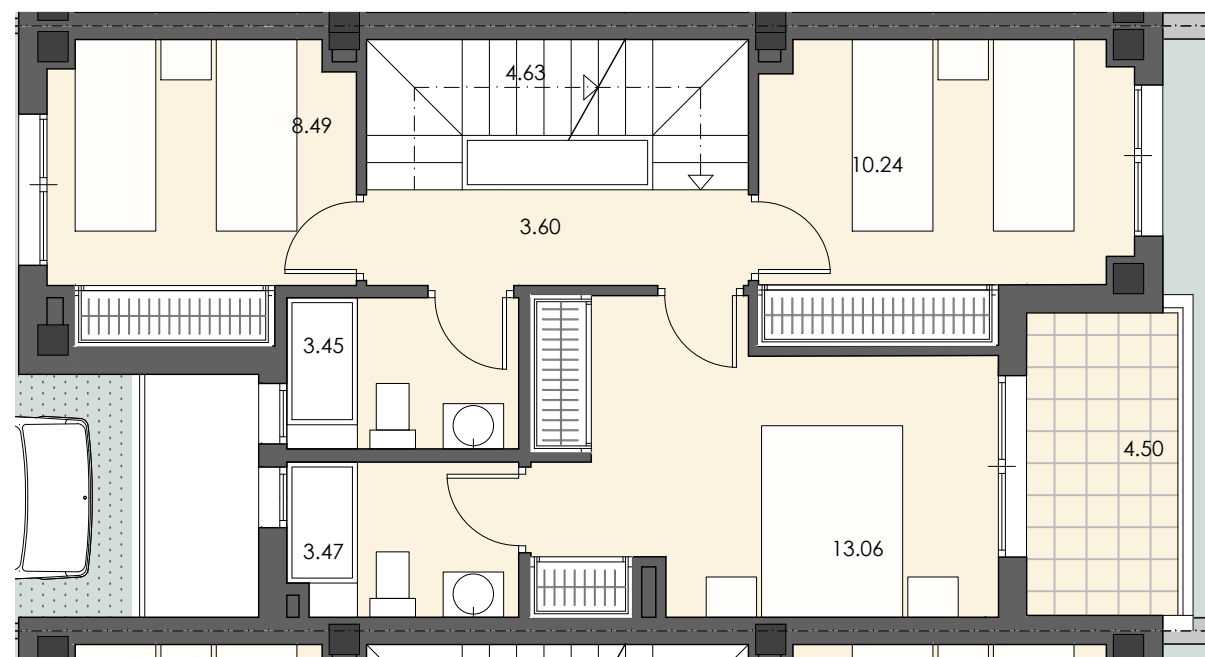


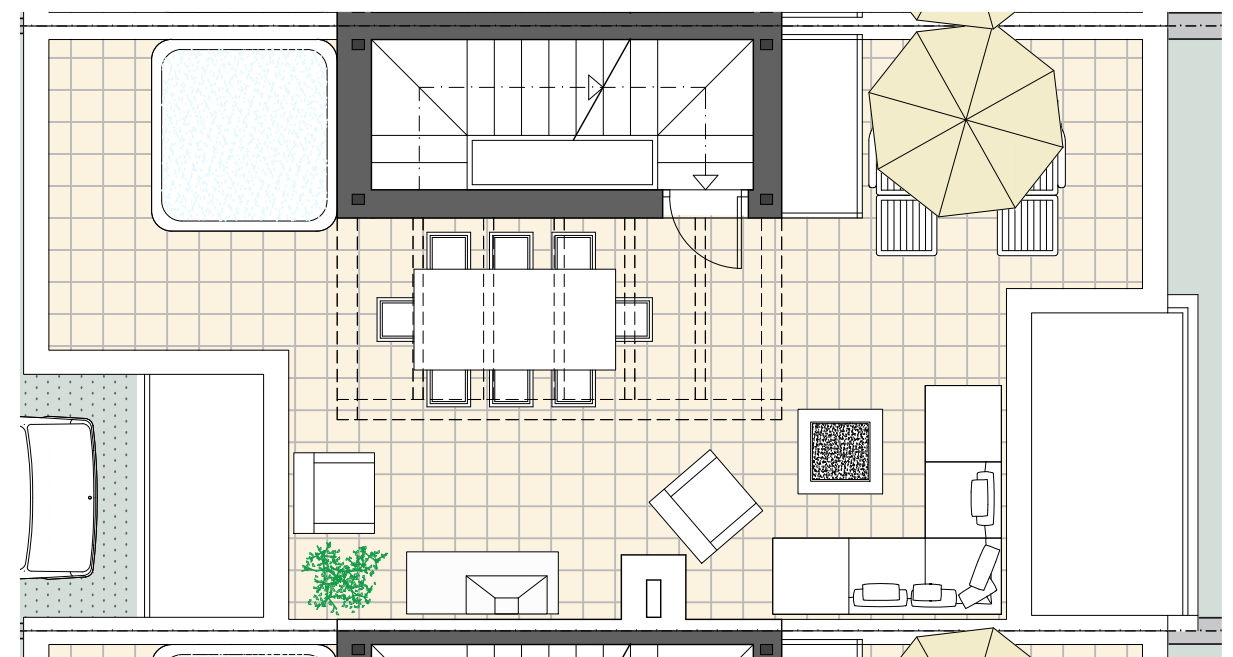
PLANTA BAJA



EMPLAZAMIENTO VIVIENDA PLANTA BAJA



PLANTA PRIMERA



PLANTA SALIDA A CUBIERTA



CASA
13

SUPERFICIES SEGÚN DECRETO BOJA 218/2005:

SUPERFICIE ÚTIL 107,28 m²
SUPERFICIE CONSTRUIDA 139,15 m²

SUPERFICIES COMERCIALES (SUP. CONSTRUIDAS)

SUPERFICIE CERRADA 115,92 m²
SUPERFICIE DE LAVADERO DESCUBIERTO 3,18 m²
SUPERFICIE DE TERRAZA CUBIERTA 3,90 m²
SUPERFICIE DE TERRAZA DESCUBIERTA 5,21 m²
SUPERFICIE DE AZOTE/SOLARIUM 49,38 m²
SUPERFICIE DE JARDIN (INCLUYE ENTRADA) 47,42 m²
SUPERFICIE DE APARCAMIENTO 17,85 m²
SUPERFICIE DE PARTICIPACION DE ZONAS COMUNES 0,14 m²
TOTAL 243,00 m²

22 CASAS ADOSADAS EN PARCELA R-27
Calle Indonesia 39, Churrana - MÁLAGA

PROMUEVE ANDALUCIA ESTE RESIDENCIAL, S.L.
Alameda de Colon 9, 1º plt. Of. 3- 29001 Málaga Telf: 952 60 39 80

Las viviendas podrán diferir de los previsto en el Proyecto Básico y en el Proyecto de Ejecución y durante la ejecución de las obras, por exigencias técnicas.
Las superficies expresadas, el dimensionado de pilares, la situación de bajantes y conductos de ventilación podrán experimentar variaciones durante la ejecución de la obra por exigencias técnicas, jurídicas, municipales o con objeto de mejorar la funcionalidad del edificio.
Las texturas y los materiales serán los reseñados en la memoria de calidades del contrato de compraventa. El mobiliario es meramente informativo. Algún giro de puerta y la distribución de aparatos sanitarios podrá sufrir alguna variación.

